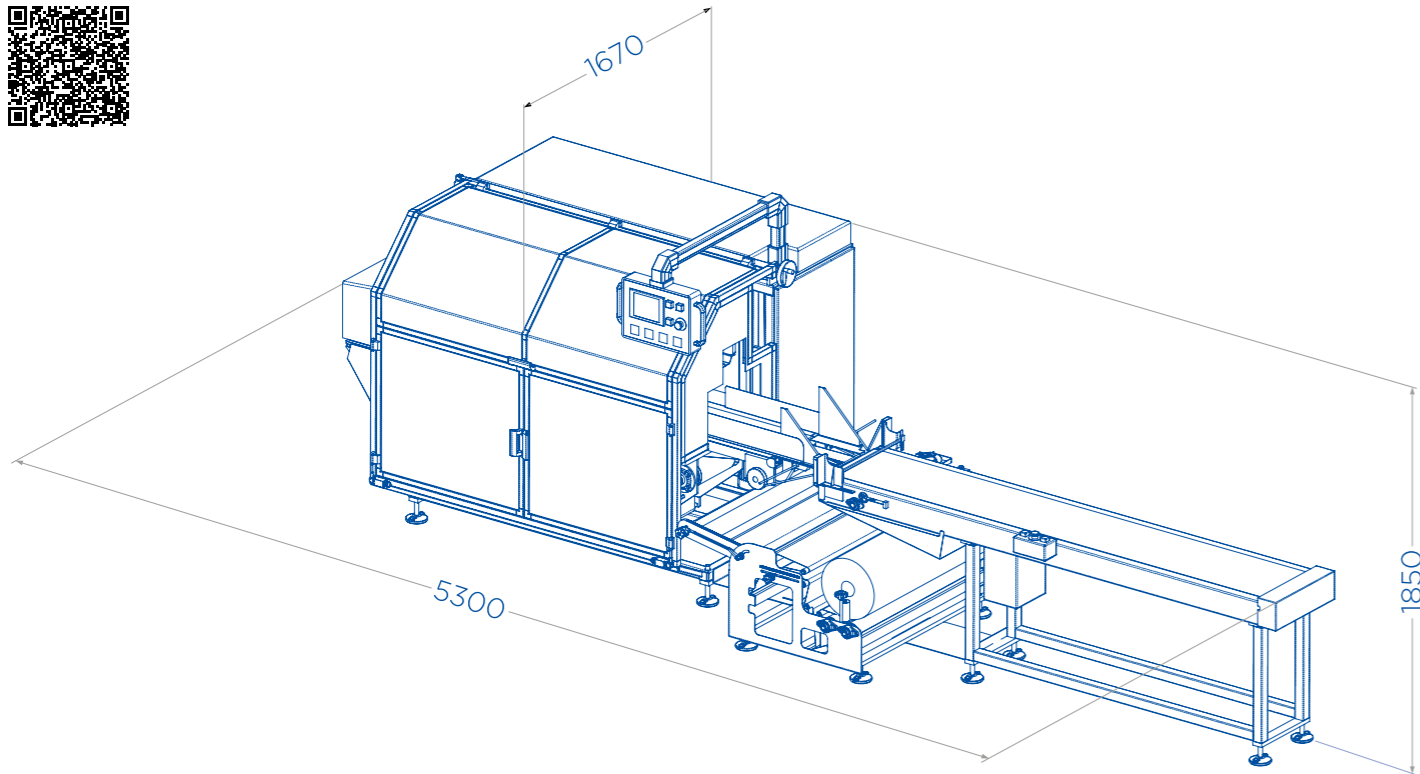


AV550

Flow Pack

MACCHINA CONFEZIONATRICE FLOW PACK
FLOW PACK PACKAGING MACHINE



Caratteristiche Tecniche - Technical Specifications - Caractéristiques Techniques - Technische Daten

Velocità (cicli/min) - Speed (cycles per minute) - Vitesse (cycles par minute) - Geschwindigkeit (Takte/Minute)	max 60/70
Larghezza bobina film (mm) - Film width - Largeur de la bande du film - Folienbreite	max 1100
Larghezza prodotto (mm) - Product width - Largeur du produit - Produktbreite	min 120 - max 300
Altezza passaggio prodotto (mm) - Clearance between jaws - Hauteur du passage produit - Durchlaß zwischen den Querbacken	min 30 - max 200
Lunghezza prodotto (mm) - Product length - Longueur du produit - Produktlänge	min 120 - max 800
Assorbimento elettrico (KW) - Electrical consumption - Puissance électrique - Verbrauch	3,5
Consumo aria compressa (NL/min) - Compressed air consumption - Consommation d'air comprimé - Druckluftverbrauch	270

GNA srl si riserva il diritto di modificare i suoi prodotti ed i relativi dati tecnici senza obbligo di preavviso (nell'interesse dello sviluppo tecnico delle proprie macchine).
GNA srl reserves the right to modify its products and the technical characteristics without prior notice (in the pursuit of the technical development of its machines).



GNA s.r.l. Via Progresso, 15 - z.i. Ponte Rizzoli - 40064 Ozzano dell'Emilia (BO) • Tel. +39 051 799226 • Fax +39 051 796962
info@gnasrl.com • www.gnasrl.com • f t y i n

AV550

Flow Pack

MACCHINA CONFEZIONATRICE FLOW PACK
FLOW PACK PACKAGING MACHINE



AV550



Flow Pack

IT

Confezionatrice Orizzontale

La AV550 è una confezionatrice a testa traslante con la bobina di film posta nella parte inferiore della macchina. Ciò consente al prodotto di entrare in macchina già appoggiato sul film. Questa caratteristica, assieme alla capacità di lavorare a passo variabile, permette il confezionamento nell'ortofrutta di prodotti irregolari come cavoli, broccoli, iceberg, a cespo come le insalate, lattughe o a gambo come sedano, finocchio, porro, prodotti da forno, carni e prodotti non alimentari. E' in grado di confezionare sia in flow-pack che in termoretrazione anche plateau 20x30, 30x40, 30x50 cm.

Un'elettronica sofisticata, ma di facile utilizzo, gestisce tutte le funzioni della macchina, inclusi gli accessori particolari: barre saldanti per applicazioni speciali, kit per film termoretraibile, confezionamento in atmosfera modificata. Con una fotocellula a fascio di lettura riconosce facilmente prodotti a foglia aperta o a casco, come le banane. L'alimentazione avviene per mezzo di un nastro trasportatore, già in dotazione alla macchina. La AV550 utilizza diversi tipi di materiali per confezionamento in flow pack e termoretrazione.

UK

Horizontal Packaging Machine

AV550 is a "box motion" packaging machine fitted with a lower film reel, therefore the product is already on the film when entering the machine. This feature together with the machine capability to work with variable pitch, allows to pack challenging products like cabbage, cauliflower, broccoli, iceberg, salad heads or produces in stalks like celery, fennel, leek, even contemporarily; bakery products, meat, but also non-food products.

This machine is able to flow pack and shrink cm 20x30, cm 30x40, cm 30x50 carton boxes as well.

A sophisticated, but at the same time easy-to-use electronics, controls all the machine functions and the accessories as well: sealing jaws for special applications, kit for shrink film, modified atmosphere option. By means of a "beam" photocell the machine easily detects wide leaves products or products in bunches, like banana. The feeding system consists of a conveyor belt, already included in the standard machine. AV550 can process different type of materials both for flow pack packaging and shrinking.

FR

Conditionneuse Horizontale

La machine AV550 est une conditionneuse avec une tête de scellage "Box Motion", bobine d'alimentation film de bas en haut. Ce système permet au produit de pénétrer dans la machine en étant déjà posé sur le film et a de plus la capacité de travailler à pas variable. La machine est particulièrement indiquée pour le conditionnement de produits difficiles ayant des dimensions irrégulières, tels que choux-fleurs, brocoli, iceberg, salade, poireau, celery, produits pour la boulangerie, viande, ainsi que produits non alimentaires. La machine peut travailler soit en mode flow pack, soit en thermorétraction plateau de dimensions 20x30,30x40,30x50cm.

Un électronique d'avant-garde, mais facile à utiliser, gère tous les fonction de la machine, inclus les accessoires spéciaux: barres de scellage pour applications spéciales, kit pour le film thermorétractable, conditionnement en atmosphère modifié. Avec la cellule « à faisceau de lecture », elle peut reconnaître facilement des produits avec feuille ouverte, ou en régimes comme les bananes.

L'alimentation automatique du produit est obtenue par une bande de transport (compris avec la machine). L'AV550 utilise différents types de matériels pour le conditionnement en flow pack et en thermorétraction.

DE

Horizontale Schlauchbeutelmaschine

Die AV 550 ist eine „Box Motion“ Schlauchbeutelmaschine mit quer verlaufenden Siegelbacken und Folienzufuhr von unten, weshalb das zu verpackende Produkt bereits beim Einlauf in die Maschine auf der Folie liegt. Dadurch und durch den variablen Einzugs können unterschiedlichste Produkte, wie z.B. Kohl, Blumenkohl, Broccoli, Iceberg Salat genauso wie Porree, Stangenfenchel, Sellerie oder Ähnliches, Backwaren, Fleisch, aber auch Non-Food Produkte gut verpackt werden können. In Kombination mit einem Schrumpftunnel können neben Flow-Packs auch Schalen in den Abmessungen 20 x 30, 30 x 40

und 30 x 50 cm als geschwungene Packungen hergestellt werden. Die einfach bedienbare Elektronik überwacht die komplette Maschine sowie das spezielle Zubehör wie z.B.: Schweißbalken für spezielle Anwendungen, Schrumpftunnel und Begasung. Auch Produkte mit Blättern oder Bananenhände können verpackt werden, da diese über eine Fotozelle erkannt werden. Das Zufuhrsystem besteht aus einem integrierten Zuführband.

Die AV550 verarbeitet verschiedenste Verpackungsmaterialien sowohl für Flow Pack als auch zum Schrumpfen.